

Produits pour

Vitrage / Fenêtre / Façade

Les produits de VITO pour le stockage, la fabrication et la finition de vitrages, fenêtres et éléments de façades



Chez Vito, je veille à ce que toutes les machines fonctionnent sans problème et à tout moment.

Produits de VITO pour Vitrage / Fenêtre / Façade

La marque VITO est synonyme de solutions intégrales dans les compétences clés de l'étanchéité, du collage, du montage et de la protection. Des méthodes innovantes et des solutions avancées garantissent aux concepteurs et aux utilisateurs une exécution impeccable et un résultat parfait.

Pour les marchés de la fabrication de vitrage isolant, des fenêtres, de l'énergie solaire et de la construction, nous fournissons des cales d'espacement et des espaceurs pour toutes les exigences d'empilage, de stockage et de transport.

Des pièces découpées autocollantes, des rubans d'étanchéité et de montage en mousses cellulaires et autres matériaux de base complètent le programme de livraison pour une grande diversité d'applications industrielles.

Pour plus d'informations, consultez notre site internet: www.vito-irmen.de

Cales d'espacement	4
Espaceurs	6
Ruban de protection de bord pour le vitrage de protection contre le feu	8
Rubans double-face adhésif pour les profilés extrudés	9
Collage à sec de fenêtres de vitrage isolant	10
Structural Glazing / Vitrage à sec	12
Rubans de jointure / d'étanchéité pour le vitrage de fenêtres de bois	14
Services	16
Instructions d'application pour les rubans adhésifs	17
Nous sommes VITO	18



Empilage facile !

Cales d'espacement de VITO

Nos cales d'espacement ont la fonction d'amortisseurs et d'espaces antidérapants pour les produits en verre, en plastique et en métal.

Les différentes propriétés du liège, de la mousse rigide ou du caoutchouc cellulaire permettent de nombreuses utilisations possibles.

Ils sont particulièrement appropriés pour empiler et transporter du verre isolant ou des éléments de fenêtres et de portes assemblés, en plastique ou en métal. En choisissant le type et l'épaisseur d'espacement il est possible de s'adapter aux différentes circonstances et exigences.

Les espaceurs de VITO sont prêts à l'emploi pour l'utilisation industrielle. La version VITOKORK SOFT est également disponible en rouleaux ou en bobines pour l'application automatisée.



VITOFLEX

Espaceurs en caoutchouc cellulaire, faiblement adhésif

- Charge moyenne
- Surface antidérapante
- Absorption de chocs élevée

Le caoutchouc cellulaire a une haute résilience. L'adhésif permet un enlèvement facile de l'espacement.



Livrés en rouleau avec un film protecteur en papier
20 x 20 / 3, 4, 6 mm



VITOKORK

Espaceurs en liège, faiblement adhésif

- Charge élevée
- Ecart régulier /bonne planéité
- Absorption de chocs moyenne

Le liège a une haute résistance contre la compression. L'adhésif permet un enlèvement facile de l'espacement.



Livrés en rouleau avec un film protecteur en papier
18 x 18 / 2, 3, 4, 6 mm
20 x 20 / 6 mm



VITOKORK SOFT

Espaceur en liège avec mousse adhésive, sans colle

- Charge élevée
- Ecart régulier /bonne planéité
- Absorption de chocs moyenne
- Adherent sans colle
- Enlevable sans laisser des résidus

La combinaison du liège avec la mousse est particulièrement appropriée pour le tamponnage souple et précis entre les vitrages.



en vrac, en carton

16,2 x 17,5 / 2, 3, 4 mm
25 x 24 mm / 3 mm



en rouleau

16,2 x 17,5 / 2, 3, 4 mm
25 x 24 mm / 3 mm



en rouleau avec film protecteur

16,2 x 17,5 / 2, 3, 4 mm



en rouleaux pour applicateur automatique Lisec / Forel
ruban 18 mm / 3 mm



en bobines pour applicateur automatique Lisec / Forel
ruban 18 mm / 3 mm



en rouleaux avec film de support
Pour applicateur automatique Lenhardt
18 x 18 pièces estampées / 3 mm



en bobines avec film de support
Pour applicateur automatique Lenhardt
18 x 18 pièces estampées / 3 mm



Demandez la carte d'échantillons pour cales d'espacement et espaceurs, à titre gratuit !

Gardez distances avec nous

Espaceurs de VITO

Espaceurs auto-adhésifs pour le transport et le stockage de surfaces sensibles

Les espaceurs de VITO fonctionnent en même temps comme amortisseurs de chocs et d'élément d'écartement antidérapant. Ils aident beaucoup à réduire les coûts et les dégâts de transport.

Ils offrent des solutions de protection pour les surfaces sensibles et se proposent parfaitement pour le stockage et le transport de fenêtres.

Variante de livraison :

Pièces découpées simple face adhésif, en rouleaux ou en vrac avec protecteur papier.



VITOFLEX

Espaceurs pour des surfaces en plastique, métal et aluminium

- Caoutchouc cellulaire
- Bonne stabilité intérieure
- Surface antidérapante
- Élasticité moyenne
- Enlevable sans laisser des résidus

Dimensions des pièces découpées
30 x 30 rectangulaire
40 x 40 rectangulaire

Épaisseur
7 et 10 mm



VITOPUR

Espaceurs pour des surfaces en plastique et métal

- Mousse polyurethane recyclée
- Résistant à des charges élevées
- Également approprié pour les châssis de fenêtres équipés d'un film de protection
- Surface antidérapante
- Enlevable sans laisser des résidus

Dimensions des pièces découpées
40 x 40 rectangulaire

Épaisseur
7 et 10 mm



VITOLEN

Espaceurs pour des surfaces en bois et plastique

- Mousse polyéthylène
- Faiblement adhésif
- Enlevable sans laisser des résidus
- Pas de décoloration de surface

Dimensions des pièces découpées
40 x 40 rectangulaire

Épaisseur
10 et 15 mm



VITOKORK

Espaceurs pour surfaces en matière plastique avec film de protection

- Liège broyé et aggloméré
- Résistant à une haute force de pression
- Forte adhésion, pour application sur film protecteur
- Peuvent être collés plusieurs fois les uns sur les autres pour couvrir de plus grandes distances

Dimensions des pièces découpées
30 x 30 rectangulaire

Épaisseur
6 mm

Les données et les faits mentionnés sont basés sur les connaissances acquises lors de tests minutieux et sur l'expérience acquise dans la pratique. Cela ne dispense pas l'utilisateur de la nécessité d'effectuer des tests d'aptitude spécifiques à l'application, en particulier pour tout autre type d'application. N'utiliser les intercalaires que sur des surfaces sèches et entièrement réticulées. Les dimensions sont approximatives (tolérances de poinçonnage selon DIN 7715 - P3). Versions et dimensions spéciales sur demande.

Demandez la carte d'échantillons pour cales d'espacement et espaceurs, à titre gratuit !



Protection contre la casse et le feu

VITOMINIUM PET 230

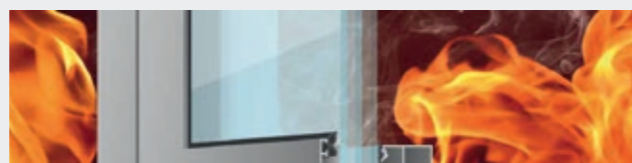
Ruban de protection auto-adhésif de haute qualité pour les bords de vitrages isolants et coupe-feu

Le VITOMINIUM PET 230 est un ruban d'étanchéité et de protection de bord qui s'utilise principalement comme protecteur et en plus comme barrière de vapeur pour les vitrages feuilletés et coupe-feu.

A part cela, il sert d'étanchéité et de protection pour des composants qui ont une surface sensible. Le ruban s'applique également comme barrière de diffusion

contre l'humidité et la chaleur, pour couvrir les connexions et les joints lors de la fabrication de modules solaires, ainsi que dans le secteur de chauffage et ventilation.

Grâce à sa flexibilité et son adhésif acrylique de haute qualité, le VITOMINIUM PET 230 peut être appliqué facilement sur des surfaces lisses aussi bien que sur des surfaces irrégulières.



- Bonne adhésion sur le verre, les métaux et le PVC
- Pouvoir adhésif initial élevé
- Etanche à la vapeur
- Excellente stabilité mécanique
- Résistant au rayonnage UV

Propriétés du produit	
Support	Laminage aluminium / film PET
Adhésif	acrylique modifié
Épaisseur du film aluminium	0,05 mm
Épaisseur du film PET	0,05 mm
Épaisseur totale	0,23 mm
Protecteur	papier siliconé, blanc
Résistance au pelage selon DIN EN 1939:1996	sur l'acier à 20 °C 25 N / 25 mm
Résistance au cisaillement selon DIN EN 1943:1996	sur l'acier à 20 °C à 50 °C 20 N / 625 mm ² 5 N / 625 mm ²
Tenue en température	-40 °C à 90 °C



VITOMOUNT 125 – Ruban de fixation de croisillons

Double-face adhésif, pour le montage de croisillons en plastique / PVC, bois et métal

Le ruban VITOMOUNT 125 pour croisillons consiste en mousse polyéthylène à cellules fermées et est muni sur les deux côtés d'un adhésif acrylique spécial. Le pouvoir adhésif initial élevé ainsi que le pouvoir adhésif final rapide, exigés lors du montage des croisillons, sont atteints grâce à l'emploi des rubans auto-adhésifs VITOMOUNT 125, de sorte que le scellement subséquent à l'aide des matériaux d'étanchéité élastiques peut être facilement effectué.

Ce ruban est parfaitement approprié aux applications aussi bien à l'intérieur qu'à l'extérieur. La température recommandée pour la mise en œuvre se situe entre + 18°C et + 30°C. Prière de consulter l'information correspondante concernant l'application des rubans auto-adhésifs.

Il existe différentes épaisseurs de ruban VITOMOUNT en fonction du matériel utilisé. Quand il s'agit de croisillons en bois, une épaisseur de 2 mm est recommandée.

Suivant la règle générale, le scellement du joint en zone périphérique entre la vitre et les croisillons est conforme au standard technique actuel. Étant donné que les croisillons en bois sont en principe munis d'une rainure ou d'un biseau, le scellement subséquent est propre et facile. Les mêmes conditions sont valables pour le montage des croisillons en matières plastiques ou en métal. Toutefois, compte tenu du design, des rubans d'une épaisseur inférieure à 2 mm peuvent être utilisés.

Les rubans de fixation de croisillons VITOMOUNT sont livrables en rouleaux ou en bobines. La forme de livraison en bobine est particulièrement recommandée aux applications industrielles. La continuité du processus de travail est garantie jusqu'au dernier mètre du ruban.



VITOMOUNT 125 SSPR - 70 PLG 1

Conçu pour la fixation de croisillons en matière plastique / PVC et en métal, à l'extérieur et à l'intérieur

- Au cas où les croisillons sont équipés de joints coextrudés, il n'est pas nécessaire d'effectuer un scellement ultérieur (le rapport d'essai de l'institut ift Rosenheim est disponible).
- Les croisillons sans joints d'étanchéité nécessitent un scellement.

Épaisseur : 1,0 mm - blanc ou noir

Épaisseur : 1,6 mm - blanc ou noir

Des bobines en épaisseur 1,0 mm et avec des largeurs standards sont disponibles du stock.

VITOMOUNT 125 S - 30 FBL 2

Ruban de fixation de croisillons avec un haut pouvoir adhésif initial et permanent, pour l'application de croisillons en bois, pour le montage à l'extérieur et à l'intérieur, avec un scellement ultérieur.

Épaisseur : 2 et 3 mm - blanc ou noir



Des choses à savoir sur le collage à sec du vitrage isolant

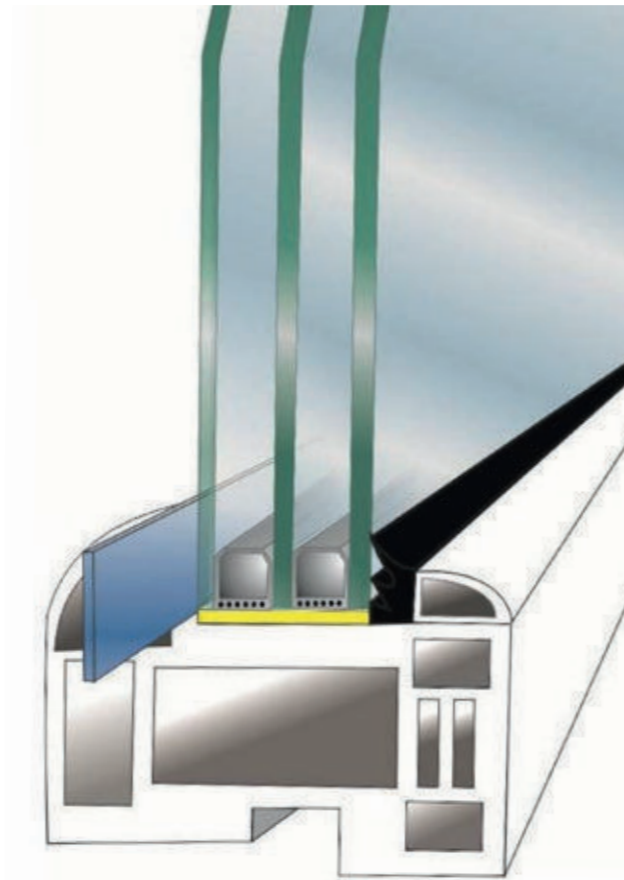
VITOMOUNT 125 DG 75 FBL2

Fini le vitrage par cales et le collage humide: Profitez des avantages du collage à sec de VITO pour les fenêtres à vitrages isolants.

Le ruban adhésif est appliqué sur le châssis. Par la liaison solide entre le vitrage et l'ouvrant, le système de collage à sec fournit une stabilité statique à l'ensemble. De ce fait, suivant la taille de la fenêtre, il peut être possible de supprimer le renfort en acier dans l'ouvrant. Les fenêtres deviennent plus légères et par conséquent les contraintes sur les ferrures sont réduites.

Le ruban adhésif peut être appliqué en ligne sur le profilé lors de l'extrusion et permet sans difficulté les opérations de transformation ultérieures, telles que la découpe en angle, la soudure et le fraisage. La pellicule du ruban protège la surface adhésive de la poussière.

Le ruban adhésif peut aussi être collé sur un châssis assemblé par le menuisier. Le système de collage à sec VITO peut être intégré dans la fabrication sans complications ni investissements supplémentaires. Les temps de séchage ne sont plus nécessaires ; la fenêtre est aussitôt prête pour le transport et le montage. Les vitrages défectueux peuvent être remplacés facilement.



VITOMOUNT 125 DG 75 FBL2

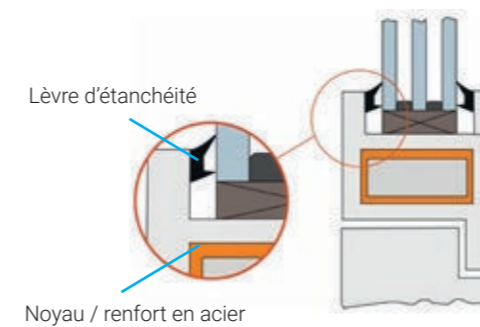
Le ruban pour le collage à sec de fenêtres de vitrages isolantes

Propriétés de produit		
Épaisseur		1,6 mm
Couleur		noir
Résistance au pelage sur acier suivant DIN EN 1939:1996	à 20 °C	26 N / 25 mm
Résistance au cisaillement sur acier suivant DIN EN 1943:1996	à 20 °C	60 N / 625 mm ²
Conductivité thermique ISO 8301	à 10 °C	0,038 W/m ² K
	à 20 °C	0,041 W/m ² K
Tenue en température		-40 °C à 100 °C

Le rapport d'essai de l'institut ift Rosenheim est disponible.

Comparaison des différentes méthodes d'assemblage et de collage

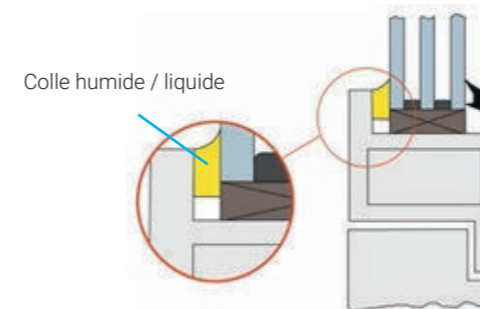
Vitrage par cales



Avantages du collage à sec de VITO en comparaison avec le vitrage par cales

- Stabilité élevée
- Meilleure statique
- Rigidité supérieure
- Meilleur rendement énergétique
- Moins de torsion
- Montage précis
- Résistance élevée à l'effraction
- Plus grande liberté dans le design
- Des constructions plus grandes et plus minces

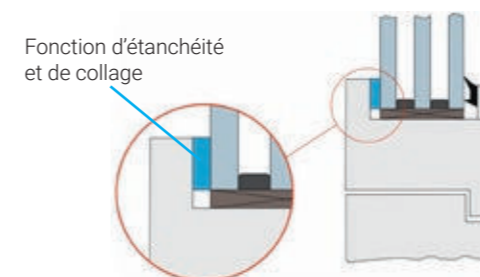
Collage humide / mastic



Avantage du collage à sec de VITO en comparaison avec collage humide / liquide

- Gain de temps
- Economie des coûts
- Remplacement de vitres plus facile
- Montage simplifié

VITO Dry Glazing / Collage à sec



D'une simplicité convaincante: Le collage à sec de VITO

Non seulement la statique est plus sûre mais il y a aussi l'avantage d'assurer le collage et l'étanchéité en une seule opération. Le process de fabrication n'est pas à être modifié et il ne faut pas d'investissement. Suivant la taille de la fenêtre, il peut être possible de supprimer le noyau renfort en acier dans l'ouvrant, ce qui améliore l'isolation thermique. De nouveaux designs sont possibles.



Petit ruban – grand effet

VITO Glazingmount 400

Mousse polyéthylène double-face adhésive comme ruban espaceur pour le montage des éléments de la façade VEC / Vitrage Extérieur Collé

Le VITO GLAZINGMOUNT 400 est constitué d'une mousse polyuréthane à forte densité et est recouvert des deux côtés d'un adhésif à haute performance à base d'une colle acrylique.

Ce produit est tout particulièrement conçu comme dispositif d'espacement pour le collage dans le secteur de la construction des façades (systèmes VEC – vitrage extérieur collé – pour la réalisation des façades entièrement formées en verre).

Ce ruban adhésif est également particulièrement bien adapté pour la construction de façades, fenêtres, jardins d'hiver et toutes constructions vitrées ainsi que dans d'autres domaines en tant que dispositif d'espacement et d'amortisseur.

Désignation	largeur en mm	Conditionnement en rouleaux par carton
VITO Glazingmount 400	6	50
coloris : anthracite – double-face-adhésif	9	36
surfaces adhésives : noire	12	25
protecteur : film polyéthylène, bleu	15	20
épaisseurs : 3,2 / 4,8 / 6,4 mm	19	17
longueur de rouleaux selon les dimensions différentes : 10 à 15 m	25	13

Ces produits sont également livrables dans la version adhésive simple-face ou en pièces découpées.

VITO Glazingmount 400 a été conçu en tant que dispositif d'espacement. Les excellentes caractéristiques adhésives ne vous dispensent pas de respecter les recommandations des fabricants de silicone, de même qu'il ne doit pas être utilisé comme unique et permanent système de fixation. Les indications relatives aux données techniques correspondent aux valeurs moyennes de notre production au moment de la rédaction. Elles ne constituent aucune spécification et ne signifient pas la garantie de certaines caractéristiques des produits ou d'un usage concret. Nous recommandons d'effectuer vos propres tests sous votre responsabilité.

Par l'utilisation d'une colle de haute performance, nous obtenons d'excellents résultats au cisaillement sur du verre, de l'acier ainsi que sur l'aluminium anodisé. Le ruban se distingue par sa très bonne résistance aux intempéries ainsi qu'au rayonnement UV.

Avec un coefficient thermique K de seulement 0,08 w/m² K, VITO Glazingmount 400 aide à améliorer l'isolation thermique. VITO Glazingmount 400 est compatible avec la plupart des silicones des systèmes VEC. Ce produit a été testé avec succès par l'IFT (l'institut de construction de fenêtres) à Rosenheim. Rapport du test: 507 20370 du 20.08.1998



Le Structural-Glazing (SG) ou Structural-Sealant-Glazing (SSG) (VEC / Vitrage Extérieur Collé) désigne un type de construction de façade en verre dans lequel les vitres sont maintenues exclusivement par collage. Les baguettes de pressage peuvent être supprimées. Le collage absorbe les charges dues au vent, à la succion et aux tremblements de terre. La charge propre des vitres est supportée par un dispositif mécanique invisible.

Tous les profilés d'étanchéité doivent être en silicone ou en matériau compatible avec le silicone. Il faut veiller à la compatibilité des couches de

verre feuilleté (PVB / Polyvinylbutyral) et du silicone.

Pour les façades de plus de 8 m de haut, la façade Structural-Glazing n'est autorisée en Allemagne qu'avec un profilé de maintien supplémentaire sur le pourtour, qui empêche les vitres de tomber en cas de défaillance du collage (redondance). Les façades Structural-Glazing / VEC / Vitrage Extérieur Collé sans homologation sont des produits de construction non réglementés et ne sont autorisées qu'avec un certificat d'essai ou un accord au cas par cas.



Durablement étanche: Les rubans de jointure de vitrage de VITO

VITOLEN / VITOGLAS / GLASERFIX

Les rubans de vitrage VITO sont fabriqués en mousse polyéthylène à cellules fermées, munie d'une colle spéciale et favorable à l'environnement. L'élasticité des rubans de vitrage VITO absorbe les mouvements causés par la charge due à la poussée du vent et par les variations de température et d'humidité, mouvements qui se déroulent avec des vitesses différentes et qui peuvent survenir en même temps.

Appliqués de manière correcte, et conjointement avec des matières d'étanchéité élastiques de qualité commerciale, les rubans de vitrage VITO garantissent une jointure de vitrage fermée et résistante aux intempéries. Ainsi réalisée, une jointure de vitrage durablement élastique remplit ses fonctions pendant bien des années.

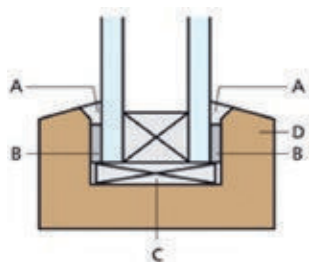
Un meilleur cloisonnage assurant l'insonorisation constitue un effet positif supplémentaire de l'application des rubans de vitrage. Ces rubans sont exempts de plastifiants. Ils peuvent être employés dans un intervalle de température allant de - 8° C à 50° C et sont compatibles avec les matériaux d'étanchéité élastiques de qualité commerciale. Une connexion stable est garantie grâce à une haute résistance au pelage et au cisaillement.

Seulement pour des fonds rugueux et poreux, il est

recommandable d'appliquer un primer dans le but d'obtenir une adhérence impeccable. Normalement un primer n'est pas nécessaire. Le fond, c'est-à-dire le pli de verre, doit être sec et exempt d'agents séparateurs et de poussières. La température d'application recommandée se trouve située entre 18° C et 30° C. Conformément aux directives de l'« Institut für Fenster-technik » (Institut Technique de la Fabrication de Fenêtres) à Rosenheim et de la « Glasfachschule » (Ecole Professionnelle pour le secteur du verre) à Hadamar, les rubans de vitrage doivent être insérés non seulement à l'extérieur, mais aussi à l'intérieur du vitrage (voir plan).

Ce mode d'emploi aide à améliorer la capacité de réception des matériaux d'étanchéité élastiques. Jusqu'à une classe de charge 4 il est recommandé d'utiliser le VITOGLAS 120 ou VITO GLASERFIX 111. A partir d'une classe de charge 5 il faut un ruban de vitrage spécial. Il est recommandé d'utiliser le type VITOGLAS 110.

Des rubans de vitrage en mousse polyéthylène ne doivent pas être exposés à l'insolation directe, parce que la surface du matériau peut être détériorée par la radiation ultra-violette élevée. Les rubans de vitrage sont disponibles en plusieurs variantes.



A = Scellement avec un mastic élastique
B = Ruban de vitrage VITO
C = Support de cale
D = Pare-close

Spécification de livraison	Largeur en mm	Épaisseur mm	Longueur m	Colisage rouleaux
VITOGLAS 120	9	2 à 4	20	100
10 rouleaux dans des emballages sous rétractable	9	5 et 6	10	100
Coloris: blanc et noir	12	2	20	80
Protecteur: film-PE	12	6	10	80
Renforcé par trames	15	3	20	60
VITOGLAS 120 bobine	9	3	480	12
Coloris: blanc et noir	9	4	360	12
Protecteur: film-PE				
Renforcé par trames				
GLASERFIX 111	9	2 à 4	25	100
10 rouleaux dans des emballages sous rétractable	9	6	10	100
Coloris: blanc et noir	12	2 et 3	25	80
Sans protecteur, renforcé, Avec l'adhésif côté intérieur				
VITOGLAS 110				
Coloris: blanc et noir	Autres dimensions sur demande			
Épaisseur: 2 à 8 mm	(fabrication sur commande)			
Protecteur: film-PE blanc				

Sur demande nous pouvons livrer des dimensions spéciales, à partir de largeurs de 6 mm.



VITOGLAS 120

VITOGLAS 120 est livré avec un protecteur en film-PE et avec des trames de renfort. Avant de procéder au montage, le protecteur de la colle est à enlever.

VITOGLAS 120 est fourni dans des emballages sous film rétractable bien adaptés aux conditions de mise en œuvre; cette dernière se fait de façon pratique et économique directement à partir de l'emballage, c'est-à-dire du mandrin du rouleau.

La bobine VITOGLAS 120 répond parfaitement aux demandes des grands consommateurs et aux méthodes de la mise en œuvre industrielle lors de la fabrication des fenêtres. La continuité du processus de production et la mise en œuvre économique sont assurés jusqu'au dernier mètre du ruban.



en rouleau



en bobine



GLASERFIX 111

GLASERFIX 111, en tant que variante favorable à l'environnement intact, a bien affirmé ses preuves au marché.

Ce ruban de vitrage est livré avec la couche adhésive sur la face intérieure. Il n'est pas nécessaire de retirer, ni jeter un film protecteur. La mousse Polyéthylène du ruban de vitrage GLASERFIX 111 est complexée d'un film-PE qui sert de renfort de traction.

La couche adhésive sans film protecteur constitue non seulement un avantage à l'égard de la préservation de l'environnement et l'emploi rapide, mais elle assure également la bonne tenue de l'enroulage pendant les phases consécutives du montage.



en rouleau



VITOGLAS 110

Le vitrage en toiture où s'impose une charge permanente de poids plus élevés nécessite l'utilisation de VITOLEN 110.

Ce ruban de vitrage contient toutes les propriétés d'une stabilité éminente et d'une fermeté intérieure.

De plus, il faut tenir compte des sollicitations thermiques accrues dans ce domaine d'application. Des considérations relatives à une meilleure distribution de chaleur nous amènent, par conséquent, à recommander le coloris noir.



en rouleau





Variété de produits

Selon le type de ruban et de la colle, nos rubans adhésifs sont destinés à une grande variété d'applications.

Si vous cherchez un produit pour une application spéciale, demandez-nous, s'il vous plaît, ou consultez notre « Tape Selector » (sélecteur de ruban) sur notre site internet: www.vito-irmen.de



Largeurs de rouleau individuelles

Avez-vous besoin d'une largeur de rouleau différente ? Nous coupons vos rouleaux à la largeur souhaitée, à partir d'une largeur de 6 mm (selon le produit).



Pièces estampées

Avez-vous besoin d'un ruban adhésif sous forme de pièce estampée, circulaire, ovale, carrée, munie d'une languette de saisie, ou fabriquée en vrac ? Nous fabriquons les pièces estampées individuellement et efficacement sur nos machines à estamper, soit rotatifs ou à déplacement vertical, suivant vos spécifications.



Découpes

Vous avez besoin d'un de nos produits dans une forme spéciale ? Nous vous livrons des découpes de forme libre selon le modèle CAD, des plaques ou des bandes dans les versions non adhésives, simple-face et double-face adhésives.



Bobines / rouleaux à longueur élevée

Nous livrons certains de nos produits sous forme de bobines ou de rouleaux avec des longueurs plus importantes, pour le traitement automatisé. Grâce à leur grande longueur, les temps de préparation peuvent être réduits au minimum.

Instructions d'application relatives aux rubans adhésifs

Généralités

Ces instructions de traitement sont conçues comme un guide pour l'utilisateur de rubans adhésifs. Elles ont pour but de fournir des informations utiles pour une mise en œuvre optimale. Dans le cas où ces renseignements ne seraient pas suffisants en ce qui concerne votre application individuelle, nous vous conseillerons avec plaisir.

Température d'application

Les températures d'application les plus favorables (température d'objet et température d'application) sont situées entre +15°C et +30°C. Des applications d'adhésifs au-dessous de ces températures ne sont pas recommandables. Une exception est praticable pour des types d'adhésifs particuliers, qui peuvent aussi être appliqués à basse température.

Remarques particulières:

- Si l'application est effectuée au-dessous des températures recommandées, l'adhésif peut durcir excessivement. Par conséquent il n'est pas possible d'obtenir une adhésion optimale.
- Lorsque l'on déplace le ruban adhésif d'un endroit froid à un endroit plus chaud, il faut veiller à ce que le temps d'acclimatation soit suffisant pour éviter la formation de condensation sur la surface.

Nettoyage des surfaces

Afin d'obtenir une utilisation optimale des propriétés indiquées dans la fiche technique, les surfaces à coller doivent être sèches et propres (enlever les poussières, la graisse et l'humidité). Quant aux moyens de nettoyage, il convient d'utiliser des solvants compatibles, tels que l'essence ou l'alcool. Les prescriptions de sécurité correspondantes des fabricants sont à observer. Le tissu de nettoyage doit être propre et exempt de peluches et son usage n'est permis qu'une seule fois. Les doigts ne doivent pas contacter la surface adhésive après le nettoyage.

Nature des surfaces

Les bonnes adhésions sont réalisées sur des surfaces lisses et qui ont une haute énergie de surface; des surfaces rugueuses nécessitent une masse adhésive plus épaisse. Des éléments d'assemblage qui ne causent aucun problème sont les suivants: métaux, verre, chlorure de polyvinyle (PVC) rigide, polycarbonate et ABS. Des éléments d'assemblage à faible énergie de surface sont critiques, tels que les suivants: polypropylène et polyéthylène, vernis de poudre, caoutchouc, matières plastiques munies de lubrifiants, chlorure de polyvinyle (PVC) souple téflon et les silicones.

Remarques:

- des surfaces poreuses (par exemple du béton) ou des matériaux fibreux (par exemple du bois) nécessitent un scellement avant de procéder au collage.
- l'adhésion sur chlorure de polyvinyle (PVC) souple exige l'application d'un primeur ou des rubans adhésifs particuliers, afin de diminuer les conséquences d'une migration possible des plastifiants.

Pression

La pression du ruban adhésif sur la surface est à effectuer à l'aide d'un rouleau de pression ou une raclette. Comparés aux adhésifs souples, des adhésifs rigides nécessitent une pression plus intense, afin de développer la force adhésive nécessaire.

Sollicitation

En principe, il faut éviter des constructions qui produisent une sollicitation de délamination ou des tensions de pelage. Des sollicitations de cisaillement et de traction doivent se répartir sur la surface adhésive entière. Des tensions aux bouts des éléments d'assemblage doivent être évitées.

Remarque particulière:

- des tensions permanentes affaiblissent la stabilité de l'adhésion.
- L'adhésion peut être sollicitée au plus tôt après 24 heures.

Stockage

Le matériau doit être stocké – en carton original – à une température ambiante et une humidité relative d'environ 60% et doit être protégé contre la radiation UV. La durée de stockage se trouve indiquée dans la fiche technique correspondante.

Test de validation et de qualification

Toutes les données et informations techniques indiquées sont basées sur des examens en laboratoire ou des indications provenant de nos fournisseurs. Celles-ci ont été obtenues en bonne foi; cependant, une garantie quant à l'intégralité et l'exactitude est exclue. Avant l'utilisation du produit en question, il est nécessaire de vérifier son applicabilité à l'emploi individuel. Des questions relatives à la garantie et la responsabilité concernant ce produit sont réglées dans nos conditions générales, si des réglementations légales ne prévoient pas d'autres directives.

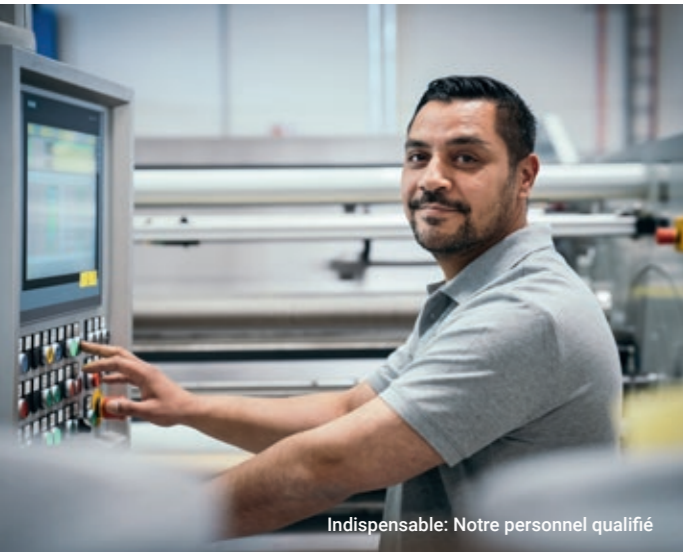




1963: La première ligne d'enduction



2022: Production avec des machines high-tech



Indispensable: Notre personnel qualifié



Contrôle de qualité dans notre laboratoire

VITO Irmén La qualité depuis 1907

Le 12 mars 1907, Alfred Irmén a fondé à Weißenthurm le commerce technique de gros de produits chimiques / techniques. C'est le début d'une longue histoire d'entreprise.

En 1913, l'entreprise s'installe à Remagen, où elle a son siège jusqu'à aujourd'hui. Vers la fin des années 50, la gamme de produits a évolué, passant de feutres techniques à des mousses en PU, complexées par du feutre et utilisées comme espaceurs autocollants. Complétée par des films en matière plastique et métal, cette gamme a finalement suscité un intérêt international.

A l'époque, le produit « VITOPLAST - contre les courants d'air, la poussière et les claquements de porte » était un grand succès. Le produit a apporté plus de bien-être dans bien d'appartements plein de courants d'air. La première installation d'enduction a permis de revêtir des rouleaux de manière rentable à partir de 1962.

VITO Irmén aujourd'hui : production sur plus de 15.000 m².

Aujourd'hui, VITO Irmén produit sur des lignes d'enduction, d'estampage, d'enroulement et de coupe ultramodernes une vaste gamme de produits auto-adhésifs pour les applications de l'industrie, le vitrage / les fenêtres / la façade, le bâtiment, l'automobile, la technique médicale et les énergies renouvelables.

Avec la construction d'un nouveau hall de production et de stockage à Remagen avec plus de 6.000 m² de surface de production et de stockage nous sommes prêts à répondre aux exigences futures.

Au banc d'essai tous les jours

Vous pouvez compter sur nous : Nos produits sont soumis à un contrôle de qualité permanent.

Vous ne pouvez donner une garantie à votre client que si vous pouvez vous fier aux produits de vos fournisseurs.

Tous nos produits adhésifs répondent non seulement aux hautes exigences du standard de fabrication allemand, mais aussi aux normes DIN et ISO indiquées.

Afin d'exclure toute variation de qualité, tous les lots sont contrôlés dans notre laboratoire quant à leurs différentes propriétés : comportement au cisaillement et à la traction, propriétés thermiques et bien plus encore.

Veillez consulter nos instructions relatives à l'application de rubans adhésifs à la page 17.

D'autres catalogues

Bâtiment

Ruban d'étanchéité

Ruban de cloison acoustique / de séparation

Ruban d'étanchéité de clou

Ruban de jointure (pré-comprimé)

Rubans adhésifs d'étanchéité pour le chauffage, la ventilation et la climatisation

Ruban de montage de miroirs

Systèmes de fixation de miroirs



Industrie

Rubans de mousse double-face adhésifs

Films adhésifs de transfert

Etancher - Isoler

Calfeutrer - Amortir - Protéger



Automotive

Technologie médicale

Energies renouvelables

www.vito-irmen.de





VITO Irmén GmbH & Co. KG

Adresse postale Postfach 1720 · D - 53407 Remagen · Allemagne

Usine 1 / Administration Mittelstrasse 74-80 · D - 53424 Remagen · Allemagne

Usine 2 Robert-Bosch-Strasse 1 · D - 53424 Remagen · Allemagne

+49 2642 4007-0

sales@**vito-irmen.de**

Votre interlocuteur / votre revendeur spécialisé

